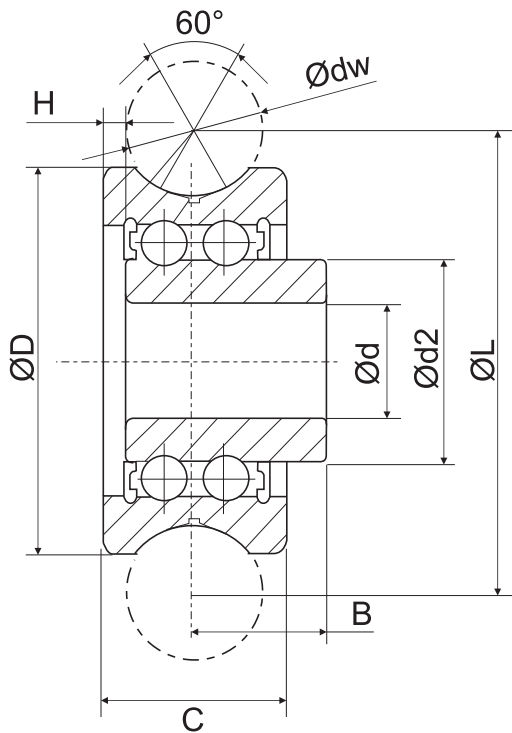


## SG



کد UIC	وزن g	dw	d	D	C	B	L	d2	H	Cw (KN)	Cow (KN)	Fr perm (KN)	قیمت	
													دلار	تومان
SG15	8	6	5	17	8	5.75	20.46	8.6	1	1.27	0.82	1.3		
SG15-10	9	10	5	17	8	5.75	25.5	8.6	1	1.27	0.82	1.3		
SG20	25	8	6	24	11	7.25	28.62	11.1	1.2	3.4	1.7	1.3		
SG25	49	10	8	30	14	8.5	35.77	13	1.5	3.67	2.28	1.3		
SG35	136	12	12	42	19	12.5	48.93	18	1.5	8.5	5.1	5.1		
SG15N	8	6	5	17	8	5.75	20.46	8.6	0.5	1.27	0.82	1.3		
SG20N	25	8	6	24	11	7.25	28.62	11.1	0.7	3.4	1.7	1.3		
SG25N	49	10	8	30	14	8.5	35.77	13	1	3.67	2.28	1.3		
SG35N	136	12	12	42	19	12.5	48.93	18	1	8.5	5.1	5.1		

در صورت سفارش مشتریان قابل تحویل می باشد